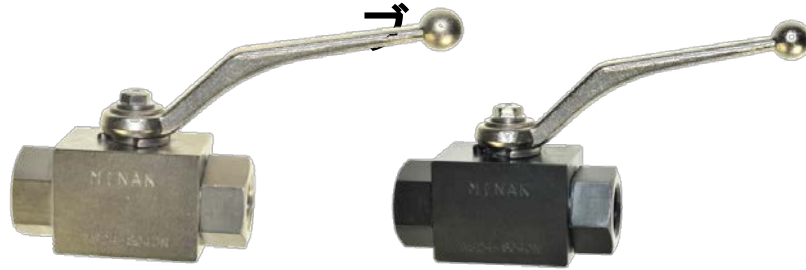
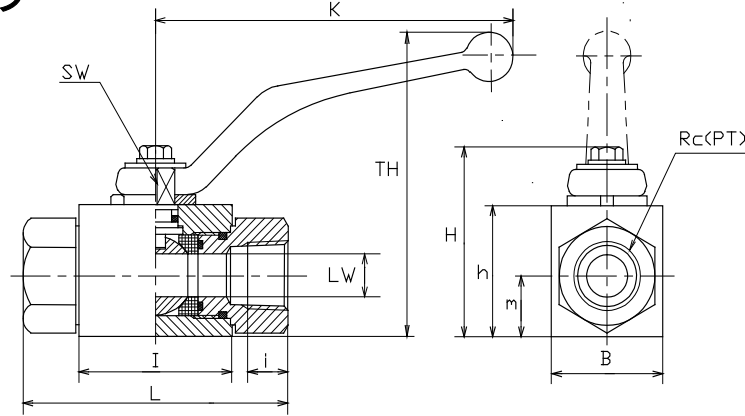


[二方] 高圧ボールバルブ



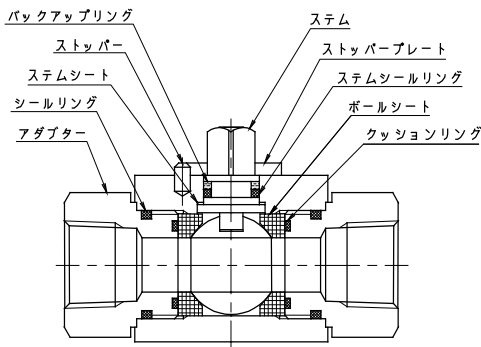
[形状寸法] ネジタイプ



品番	Rc(PT)	LW	L	I	B	H	h	m	SW	K	i	TH	圧力 MPa
NB-2-1	1/8	6	69	41	25	49.5	32	13.3	7	100	9	76	50
NB-2-2	1/4	6	69	41	25	49.5	32	13.3	7	100	11	76	50
NB-2-3	3/8	9	72	47	30	52.5	35	15.6	9	112	11.4	89	35
NB-2-4	1/2	12	83	51	35	57.5	40	18.55	9	112	15	94	35
NB-2-6	3/4	19	95	69	50	81.7	55	24.5	14	178	16.3	110	21
NB-2-8	1"	24	113	77	60	88.5	65	29	14	178	19.1	120	21
NBR-2-10	1"1/4	24	121	77	60	88.5	65	29	14	178	20	120	15
NB-2-10	1"1/4	31	134	90	74	121	90	43.4	17	250	20	146	15
NB-2-12	1"1/2	37	130	100	100	132	100	47.9	17	250	21.4	158	15
NBR-2-16	2"	37	160	100	100	132	100	47.9	17	250	25.7	158	15

(単位:mm) ()内の数値はテフロンシート使用時

[構造]



[材質]

	標準仕様	SUS仕様	
ボディ	炭素鋼	SUS304	SUS316
ボール	SUS316	SUS316	SUS316
ボールシール	ジュラコン	ジュラコン・テフロン・PEEK	
Oリング	NBR	NBR・パイトン・シリコン・カルレッツ	
接続ネジ	Rc(PT)	Rc(PT), G(PF)	
接続形	両端メス	両端メス	
メッキ	フェルマイト施工、ステンレスメッキ		

[仕様]

最高使用圧力(常温表)	50,35,21,15 Mpa	50,35,21,15 Mpa
最高使用温度	-15℃~80℃	-15℃~200℃(オプション)
接続方法	ネジ込み、さし込み	ネジ込み、さし込み
使用液体	油圧ライン用オイル、高粘度液体等 対腐食性等要望に対処(オプション)	

* 仕様をこえる高温、材質を侵食する流体の場合にはご連絡ください。
仕様は予告なく変更することがありますのでご了承ください。