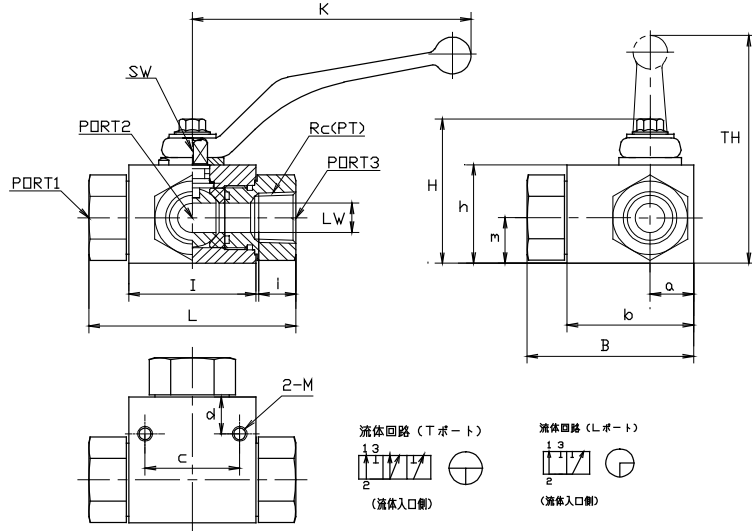


[三方] 高圧ボールバルブ



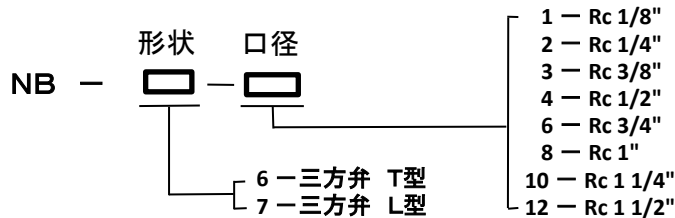
[形状寸法] ネジタイプ



品番	RC(PT)	LW	L	I	B	a	b	H	c	d	h	m	SW	K	i	M	TH	圧力 Mpa
NB-□-1	1/8	6	69	40	54.5	12.5	40	49.5	28	12	32	13.3	7	100	9	M6	76	50
NB-□-2	1/4	6	69	40	54.5	12.5	40	49.5	28	12	32	13.3	7	100	11	M6	76	50
NB-□-3	3/8	9	72	47	59.5	15	47	52.5	35	13	35	15.6	9	112	11.4	M6	89	35
NB-□-4	1/2	12	83	51	67	17.5	51	57.5	38	15	40	18.55	9	112	15	M6	94	35
NB-□-6	3/4	19	95	69	82	25	69	81.7	52	19	55	24.5	14	178	16.3	M6	110	21
NB-□-8	1"	24	113	77	95	30	77	88.5	60	17	65	29	14	178	19.1	M6	120	21
NBR-□-10	1"1/4	24	121	77	99	30	77	88.5	60	17	65	29	14	178	20	M6	120	15
NB-□-10	1"1/4	31	134	90	117	37	95	121	70	19	90	43.4	17	250	20	M6	146	15
NB-□-12	1"1/2	37	130	100	132	50	117	132	82	20	100	47.9	17	250	21.4	M8	158	15
NBR-□-16	2"	37	160	100	147	50	117	132	82	20	100	47.9	17	250	25.7	M8	158	15

(単位:mm) ()内の数値はテフロンシート使用時

[型式]



NBR : レジウス

[仕様]

最高使用圧力(常温表)	50,35,21,15 Mpa	50,35,21,15 Mpa
最高使用温度	-15°C~80°C	-15°C~200°C(オプション)
接続方法	ネジ込み、さし込み	ネジ込み、さし込み
使用液体	油圧ライン用オイル、高粘度液体等	対腐食性等要望に対処(オプション)

* 仕様をこえる高温、材質を侵食する流体の場合にはご連絡ください。

仕様は予告なく変更することがありますのでご了承ください。