

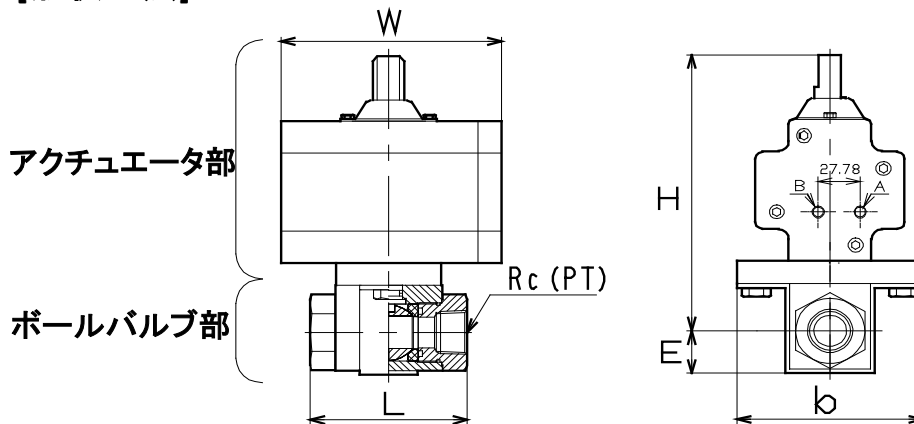
# アクチュエータ付ボールバルブ (空気圧作動)〈gemini製〉



## [特長]

- ◇ 空気圧作動である。
- ◇ アクチュエータは無給油でよい。
- ◇ 軽量・コンパクトである。
- ◇ 開閉表示付で、手動切替もできる。

## [形状寸法]



品番	Rc(PT)	L	W	H	E	b	RT(A,B)
NB-2-1A	1/8	69	93	114	16.3	76.2	1/8
NB-2-2A	1/4	69	93	114	16.3	76.2	1/8
NB-2-3A	3/8	72	93	114.7	18.6	76.2	1/8
NB-2-4A	1/2	83	93	116.8	21.55	76.2	1/8
NB-2-6A	3/4	95	145	184.5	27.5	122	1/8
NB-2-8A	1"	113	145	190	32	122	1/8

(単位:mm)

## [仕様]

アクチュエータ部	
駆動源	圧縮空気 5~10 Kgf/cm <sup>2</sup>
ボディ材質	テフロン含浸硬質アルマイト処理アルミニウム
使用温度	-28℃~+150℃

\* 0℃以下の場合には圧縮空気中の水分が氷結しないようにしてください。  
仕様は予告なく変更することがありますのでご了承願います。